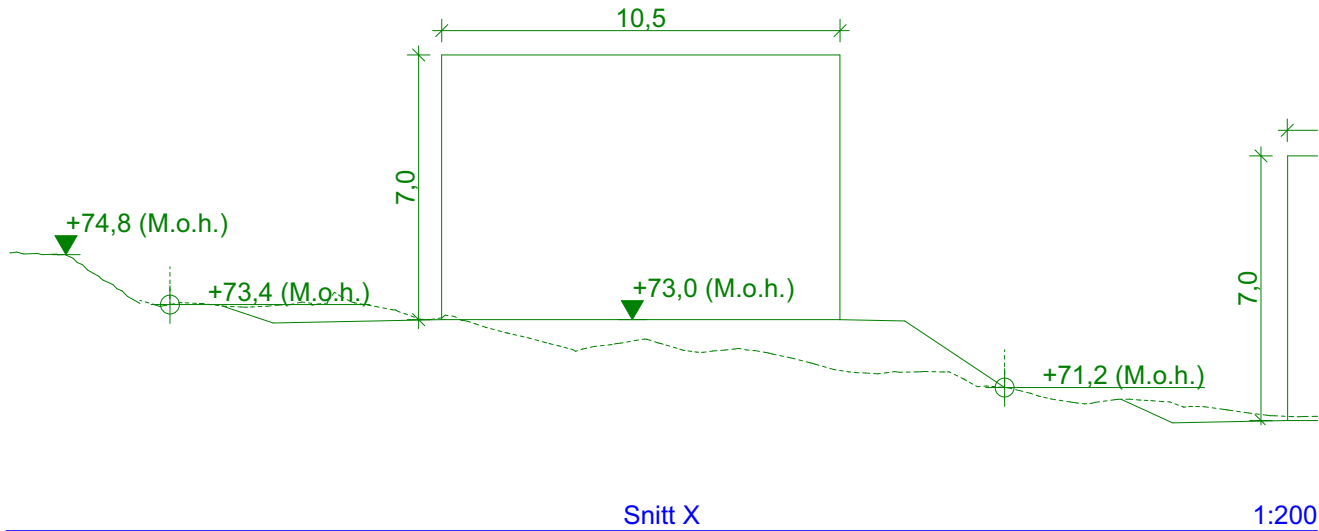
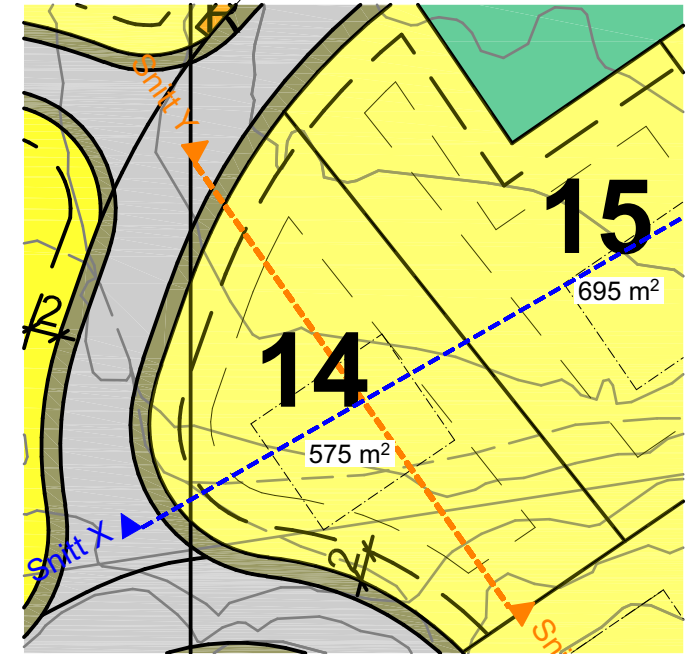


SNITT X-X

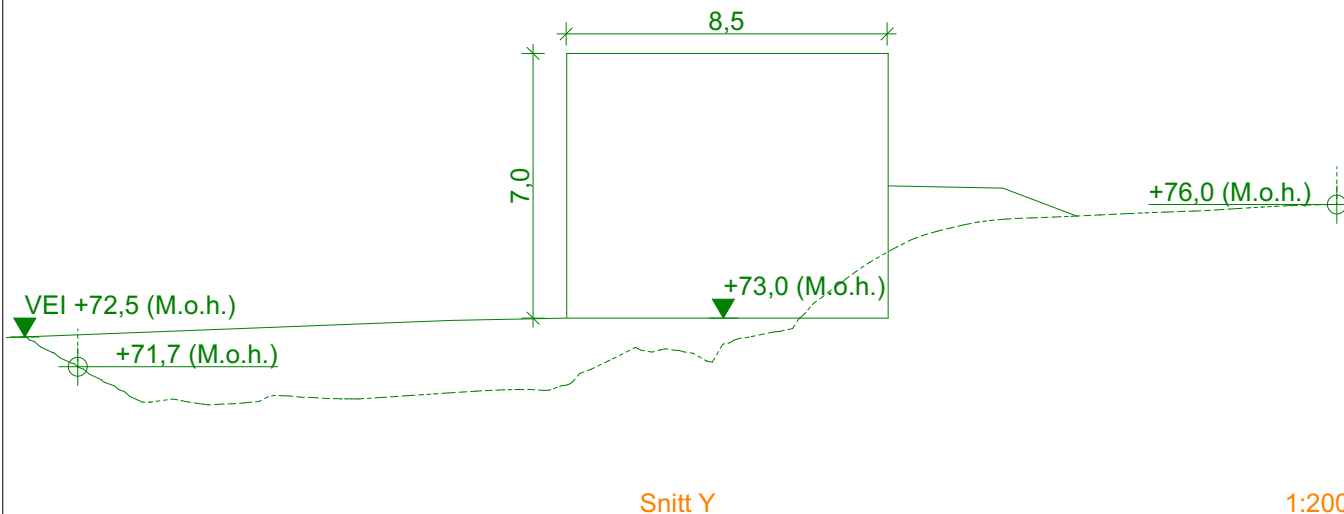


UTDRAG TOMTEPLAN 1:500



Tomtenr. B4-1	Tomteareal ca. 575 m²	Anbefalt boligtype Sokkel	Tillat grad av utnyttning 40% BYA
-------------------------	--	-------------------------------------	---

SNITT Y-Y



Utdrag av reguleringsbestemmelser B1-B4

- Ny bebyggelse skal være tilpasset omgivelsene og ta hensyn til det landskapsrommet den blir en del av. Alle inngrep skal planlegges og utføres slik at tilpasning til terreng blir best mulig. Sprengfyllinger skal beplantes.
- Støttemurer tillates med høyde på inntill 2,8 meter utenfor angitt byggegrense, men minimum 1 meter fra eiendomsgrense/formålsgrense hvor det ikke strider med siktlinj. Fyllingsfot kan legges i eiendomsgrensen mellom to boligtomter eller mot annet formål.
- Maksimal tillatte byggehøyder boliger
 - * flatt tak maksimal gesimshøyde 7 meter
 - * Ved sal og valmtak 8,5 meter mønehøyde og 6,5 meter gesimshøyde
 - * Ved pulttak 8,5 meter gesimshøyde for høyeste gesims og 6,6 meter for laveste gesims
- Maksimal tillatte byggehøyder garasje/uthus
 - * Ved sal og valmtak mønehøyde 5 meter
 - * Ved pulttak gesimshøyde på 4,5 for øvre gesims
 - * Ved flate tak 3,2 meter gesimshøyde



SOLVIK TERRASSE

BOLIGFELT I RISØR

MAXBO
Tekniske tjenester